

SVERIGE

(12) PATENTSKRIFT

(13) C2

(11) 509 060

(19) SE

(51) Internationell klass⁶
E04F 15/02



**PATENT- OCH
REGISTRERINGSVERKET**

(45) Patent meddelat 1998-11-30
(41) Ansökan allmänt tillgänglig 1998-06-06
(22) Patentansökan inkom 1996-12-05
(24) Löpdag 1996-12-05
(62) Stamansökans nummer
(86) Internationell ingivningsdag
(86) Ingivningsdag för ansökan om europeisk patent
(83) Deposition av mikroorganism

(21) Patentansöknings-
nummer 9604484-7

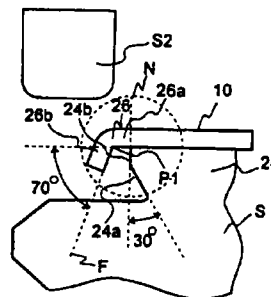
Ansökan inkommen som:

- svensk patentansökan
 fullföljd internationell patentansökan med nummer
 omvandlad europeisk patentansökan med nummer

(30) Prioritetsuppgifter
- -

- (73) PATENTHAVARE Välinge Aluminium AB, Kyrkogränd 1 260 40 Viken SE
(72) UPPFINNARE Darko Pervan, Viken SE
(74) OMBUD AWAPATENT AB
(54) BENÄMNING Metod för tillverkning av byggnadsskiva såsom en golvskiva
(56) ANFÖRDA PUBLIKATIONER: - - -
(57) SAMMANDRAG:

Uppfinningen avser en metod vid tillverkning av en byggnadsskiva (2), som uppvisar en skivstomme (S) som är utformad med en griptapp (24), och en från stommen (S) utsträckt plåtlist (10), ur vilken formas dels gripdetaljer (26, 28), vilka ombockas kring griptappen (24) för mekanisk fastsättning av listan (10) vid stommen (S), dels en låsdetalj (12) för möjliggörande av mekanisk fogning av skivan (2) med liknande skivor. Metoden kännetecknas av att listans (10) gripdetaljer (26, 28) förformas innan de ombockas kring griptappen (24), och de förformade gripdetaljerna (26, 28) därefter ombockas kring griptappen (24), varvid förformningen är sådan att de förformade gripdetaljerna (26, 28) till följd av ombockningen stöter mot griptappen (24) och därigenom undergår en förformningen motsatt riktad formförändring under en avslutande fas av ombockningen.



Tekniskt område

Föreliggande uppfinning avser generellt en metod för tillverkning av en byggnadsskiva, såsom en golvs-
skiva, vilken skiva är avsedda att fogas samman meka-
5 niskt med liknande byggnadsskivor och vilken skiva inne-
fattar dels en skivstomme och dels, för den mekaniska
sammanfogningen, en metallist som är mekaniskt förbunden
med och utskjuter från skivstommen och som är formad med
en låsdetalj avsedd att ingripa i ett komplementärt lås-
10 spår hos en angränsande byggnadsskiva.

Uppfinningen avser närmare bestämt en förbättrad teknik för det mekaniska förbandet mellan metallisten och skivstommen.

Uppfinningens bakgrund, särdrag och fördelar

15 En byggnadsskiva, exempelvis en golvskiva, försedd med en utskjutande plåtlist formad med en låsdetalj för mekanisk fogning beskrivs i WO 94/26999. Innehållet i det dokumentet skall anses utgöra del av föreliggande beskrivning, och beskriver närmare hur sådana byggnads-
20 skivor kan utformas och fogas samman. Uppfinningens bakgrund, särdrag och fördelar kommer att beskrivas speciellt för denna kända typ av golvskivor, med det skall understrykas att uppfinningen är användbar för tillverkning av andra typer av byggnadsskivor än golvskivor, så-
25 som vägghpaneler och takbeklädnad. Varje hänvisning till termen "golvs-kiva" skall därför anses gälla byggnadsskivor i allmänhet.

WO 94/26999 beskriver sålunda ett system för mekanisk sammanfogning av golvskivor. Ett första mekanisk
30 förband åstadkommer en inbördes vertikal låsning av fogkanterna och kan vara i form av ett not/spont-förband utmed fogen. Ett andra mekaniskt förband åstadkommer en

inbördes horisontell låsning av skivorna i en riktning vinkelrätt mot skivornas fogkanter.

I syfte att illustrera den situation som ligger till grund för föreliggande uppfinning hänvisas nu till
5 fig 1, som i sektion visar en fog mellan två identiska, mekaniskt sammanfogade golvskivor 2. Metoden enligt uppfinningen är användbar vid tillverkningen av dylika golvskivor. Golvskivornas 2 utformning och funktion
10 överensstämmer väsentligt med vad som är tidigare känt från WO 94/26999. Vissa skillnader gentemot känd teknik föreligger dock beträffande geometriska former hos en griptapp och en låsdetalj.

Varje skiva 2 har en ovansida 4 och en undersida 6 och kan i illustrerande syfte antas vara tillverkad av
15 en skivstomme S av en laminerad träfiberskiva, plastkomposit, trä eller liknande. Stommens S tjocklek kan exempelvis vara 7 mm. För möjliggörande av en mekanisk hopfogning är motstående fogkanter 8 hos skivorna 2 utformade med en integrerad, fabriksmonterad plåtlist 10 respektive ett låsspår 16. Listen 10 är företrädesvis
20 tillverkad av aluminiumplåt och sträcker sig horisontellt ut från skivans 2 undersida 6 i riktning mot den andra golvskivan samt löper kontinuerligt utmed fogens längd. Listen 10 kan dock vara uppdelad i mindre delar,
25 som täcker huvudparten av fogens längd.

För uppnående av såväl erforderliga fogtoleranser som enkel läggning är listen 10 integrerad med skivan, dvs den är fabriksmonterad och skall speciellt inte monteras i samband med läggning. Som icke begränsande exempel kan listens 10 bredd vara ca 30 mm, och dess tjocklek vara ca 0,6 mm. Andra metallplåtmaterial än aluminiumplåt är tänkbara.

Listen 10 är utmed sin ena sidokant utformad med en ur plåtmaterialiet bockad låsdetalj 12 som uppvisar en
35 aktiv låsyta 14, vars höjd är exempelvis 1,0 mm. I sammanfogat tillstånd är låsdetaljen 12 upptagen i ett lås-

spår 16, som är utformat den andra skivans undersida 6 och som löper parallellt med och på avstånd från fogkanten 8. Låsdetaljen 12 och låsspåret 16 bildar tillsammans ovannämnda andra mekaniska förband, som låser skivorna 2 inbördes i den med D2 markerade riktningen. Närmare bestämt fungerar låsdetaljens 12 låsyta 14 som ett stoppanslag mot den yta 18 hos låsspåret 16 som ligger närmast fogkanterna 8.

När skivorna 2 är hopfogade enligt fig 1 kan de inta ett inbördes läge i riktningen D2 där det mellan låsytan 14 och låsspåret 16 finns ett litet spelrum Δ så litet som 0,01 mm. Detta spelrum gör det möjligt att utan verktyg förskjuta skivorna 2 i fogens riktning. Denna förskjutbarhet ger en förenklad läggning samt möjliggör hopfogning av kortsidorna genom insnäppning. För en närmare beskrivning av funktionen och fördelarna med denna konstruktion hänvisas till WO 94/26999.

Listen 10 är monterad i ett toleransutjämnande egaliseringsspår i skivans 2 undersida 6. Egaliseringsspårets bredd är i detta utförande ungefär lika med halva listens 10 bredd, dvs kring 15 mm. Funktionen hos och olika sätt att utforma egaliseringsspåret beskrivs i detalj i WO 94/26999 och behöver därför inte upprepas här.

Listen 10 är mekaniskt fäst vid stommen S på följande sätt. Ett spår 20 är upptaget i skivstommens S undersida 6 på avstånd från en urtagning 22 vid fogkanten 8. Spåret 20 kan vara utformat antingen som ett kontinuerligt spår utmed hela skivstommens S längd, eller som ett antal separata spår. Detta spår 20 avgränsar tillsammans med urtagningen 22 en laxstjärtformad griptapp 24 hos skivstommen S. I sitt fastsatta tillstånd i fig 1 uppvisar listen 10 ett antal utstansade och bockade tungor 26 samt en eller flera läppar 28, vilka är ombockade kring motstående sidor hos griptappen 24. Termen "gripdetalj" kommer i det följande att användas som generell beteckning för tungor, läppar och motsvarande

element hos listen som formas ur plåtmaterialen och ombockas kring skivstommens S griptapp 24.

Sammanfattning av uppfinningen

5 Ett huvudändamål hos uppfinningen är att anvisa en teknik för förbättring av byggnadsskivor av ovannämnda slag.

Ett speciellt ändamål hos uppfinningen är att anvisa en teknik för förbättring av den mekaniska fastsättningen av listen vid skivstommen.

10 Ett ändamål hos uppfinningen är också att anvisa en teknik för förbättring av en tillverkningsmetod för byggnadsskivor av ovannämnda slag.

För uppnående av dessa och andra ändamål anvisas enligt uppfinningen en metod vid tillverkning av en 15 byggnadsskiva med de i patentkraven angivna särdragen.

Sålunda anvisas enligt uppfinningen en metod vid tillverkning av en byggnadsskiva, som uppvisar en skivstomme utformad med en griptapp, och en från stommen utsträckt plåtlist, ur vilken formas dels gripdetaljer 20 vilka ombockas kring griptappen för mekanisk fastsättning av listen vid stommen, dels en låsdetalj för möjliggörande av mekanisk fogning av skivan med liknande skivor. Metoden kännetecknas av att listens gripdetaljer förformas innan de ombockas kring griptappen, och de 25 förformade gripdetaljerna därefter ombockas kring griptappen, varvid förformningen är sådan att de förformade gripdetaljerna till följd av ombockningen stöter mot griptappen och därigenom undergår en förformning motsatt riktad formförändring under en avslutande fas av 30 ombockningen.

Den förformning som uppstår under nämnda avslutande fas av ombockningen resulterar företrädesvis i en förspänning hos listens gripdetaljer mot griptappen.

Såväl förformningen som ombockningen av gripdetaljerna utförs företrädesvis medelst stansorgan som arbetar väsentligen vinkelrätt mot ett huvudplan hos lis-

ten/byggnadsskivan, och i en särskilt föredragen utföringsform är dylika stansorgan anordnade i ett och samma stansverktyg så att de är stationära i förhållande till varandra under förformningen och ombockningen.

5 För uppnående av en god fastsättning, och för eliminering av toleransproblem, är det föredraget att gripdetaljerna förformas i en sådan grad att nämnda formförändring som uppkommer under den avslutande fasen av ombockningen består av dels en permanent återbockning av
10 gripdetaljerna, dels en fjädrande återföring av gripdetaljerna. Återbockningen kan därvid kompensera för toleranser avseende exempelvis griptappens position relativt skivstommen eller relativt ombockningsstansorgan, medan en förspänningskraft som åstadkoms genom den fjädrande
15 återföringen kan hållas väsentligen konstant.

Griptappen är, såsom i och för sig redan känt från ovannämnda WO 94/26999, lämpligen försedd med underskurna gripkanter kring vilka ombockning utförs. En särskilt stark griptapp, lämpad för den uppfinningsenliga
20 förspänningstekniken, kan erhållas om griptappens gripkanter utformas med första, icke-underskurna gripkantdelar närmast listen och därtill anslutande andra, underskurna gripkantdelar. Under ombockningen åstadkommer de icke-underskurna gripkantdelarna en förstärkning av
25 griptappen, medan de förformade gripdetaljerna är förspända i huvudsak endast mot de underskurna gripkantdelarna.

Underskurna gripkanter hos griptappen uppvisar företrädesvis en underskärningsvinkel på 10° - 45° relativt
30 normalen till ett huvudplan hos byggnadsskivan, och gripdetaljerna förformas företrädesvis med en förformningsvinkel på 15° - 90° relativt ett huvudplan hos listen. För uppnående av förspänningen bör underskärningsvinkeln dock vara mindre än förformningsvinkeln, och företrädesvis så mycket mindre att man alltid, även vid
35 toleransorsakade avvikelser i griptappens position, er-

håller dels en permanent återbockning av gripdetaljerna och dels en fjädrande återföring därav. En återföringsvinkel på i storleksordningen 45° har visat sig vara lämplig.

5 I en föredragen utföringsform gäller att förformningen åstadkoms genom att varje gripdetalj bockas en förutbestämd förbockningsvinkel vid en första punkt på avstånd från en fri ände hos gripdetaljen, och att ombockningen åstadkoms genom att den så förformade gripdetaljen ombockas vid en andra punkt, som ligger längre
10 från nämnda fria ände än den första punkten. Speciellt kan förbockningen utföras mot en från griptappen separat stansdyna, medan ombockningen utförs först sedan listen har positionerats mot griptappen, som därvid fungerar
15 som stansdyna.

Dessa och andra utföringsformer av uppfinningen framgår av de efterföljande patentkraven och av efterföljande beskrivning av föredragna utföringsformer.

20 Med den uppfinningsenliga förspänningstekniken med förformning och ombockning erhålls ett flertal fördelar av såväl tillverkningsteknisk som produktteknisk natur:

1. Skivstommen, som typiskt är tillverkad av trä eller ett träbaserat material, alternativt av plast, kan ändra sina dimensioner vid fukt- och temperaturvariationer, medan plåtlisten bara är temperaturkänslig. Dyliga dimensionsförändringar hos stommen
25 och/eller plåtlisten kan påverka det mekaniska förbandet mellan stommen och listen negativt, ock kan speciellt medföra oönskade fogspringor mellan skivorna samt dålig hållfasthet.
30

En första fördel hos uppfinningen är att den säkerställer att dyliga dimensionsförändringar hos stommen och/eller listen ej försämrar det mekaniska förbandet, eftersom det mekaniska förbandet mellan
35 list och skivstomme enligt uppfinningen kan förspännas och därför kan anpassa sig automatiskt och

kontinuerligt till varje dimensionsförändring hos dessa två komponenter. Därmed säkerställs att listan alltid är stadigt och säkert förbunden med skivstommen, så att det inbördes lägesförhållandet mellan dessa två komponenter bibehålls korrekt och oförändrat. Med uppfinningen undviks därför lister som är lösa och kan förskjuts relativt skivstommen, och följaktligen elimineras oönskade fogspringor och dålig hållfasthet på grund av löst fastsatta lister.

2. Utöver ovannämnda omgivningsorsakade dimensionsvariationer hos den färdiga byggnadsskivan kan det även uppstå en variation av griptappens position relativt skivstommen. Denna lägesvariation beror på toleranser vid själva tillverkningen av griptappen, speciellt om dess gripkanter formas genom fräsning. Gripkanternas position relativt stommens fogkant kan till följd av dessa toleranser variera något (exempelvis i storleksordningen $\pm 0,05$ mm) från skivstomme till skivstomme. Om listan positioneras relativt griptappen vid tillverkningen, kan denna lägesvariation hos gripkanterna resultera i att listan positioneras felaktigt.

En andra fördel hos uppfinningen är att förformningen i kombination med återbockning och förspänning kompenserar för ovannämnda lägesvariation hos gripkanten, eftersom ett "felaktigt" läge hos gripkanterna kan kompenseras genom att listens gripdetaljer kan bringas att alltid stöta mot gripkanterna under sin ombockning och återbockas i olika grad, beroende på läget hos motsvarande gripkant.

Generellt är det önskvärt att vid tillverkningen kunna arbeta med så stora toleranser som möjligt, eftersom detta minskar ställtider, kontroll och verktygsslipning. En lämplig utformad

förformning kan i föreliggande fall klara toleranser på exempelvis 0,15 mm.

3. En tredje fördel som uppnås med uppfinningen är att listens gripdetaljer, tack vare att de är förformade, alltid kan bringas i rätt position relativt bockstansarna och ändå stöta mot och återbockas av griptappen som är positionerad med en viss tillverkningsstolerans relativt bockstansarna. Denna fördel innebär att även om det relativa läget mellan stommens gripkanter och bockningsstansarna skulle variera något mellan olika stansoperationer, så inverkar detta inte negativt på kvalitén hos det mekaniska förbandet mellan listen och skivstommen.
4. Ytterligare en fördel som uppnås med uppfinningen är att den förspänningskraft som den mekaniskt fastsatta listens ombockade gripdetaljer utövar på griptappen är väsentligen oberoende av såväl den stanskraft som appliceras medelst bockningsstansarna som bockningsstansarnas slaglängd. Fördelen med detta är att (i) ombockningsstansarna och (ii) andra stansar som krävs för golvskivans tillverkning (såsom förbockningsstansar, hålstansar, etc) kan monteras i ett och samma stansverktyg, som under tillverkningen rör fram- och åter med en för samtliga stansar gemensam slaglängd och gemensam presskraft. Speciellt blir det då möjligt att låta ombockningsstansarna, när dessa rör sig i riktning mot listen, fortsätta ett stycke förbi den punkt i stansrörelsen vid vilken fastsättningen av listen vid skivstommen är avslutad, varvid de övriga stansarna kan slutföra sin stansfunktion under en avslutande, inaktiv rörelse hos ombockningsstansarna.
- Förspänningskraften kan styras dels med hjälp av parametrar hos plåtlisten (plåttjocklek, legering, etc), dels med hjälp av de förformade gripdetaljernas läge, vinkel och längd i förhållande till

gripkanterna och underskärningen av dessa, och dels med hjälp av det inbördes läget mellan gripkanterna och bockningsstansarna.

5. Formning av listens låsdetalj utförs företrädesvis med stansar som arbetar väsentligen vinkelrätt mot golvskivans huvudplan, och såsom nämnts ovan är det en fördel om alla stansmoment kan utföras med ett och samma stansverktyg. Därav följer att det är önskvärt att även fastsättningen av listen kan utföras med stansar som arbetar vinkelrätt mot golvskivans huvudplan. En ytterligare fördel hos uppfinningen är att förformningen gör detta möjligt, eftersom förformningen innebär att det i stansutrustningen ej måste ingå några från sidan arbetande ombockningsstansar för fastsättning av listen vid griptappen.

En annan fördel med vinkelrätt arbetande ombockningsstansar är att presstrycket på dessa kan vara valfritt mycket högt utan risk för att griptappen trycks sönder, samtigt som fastsättningskraften mot griptappen kan kontrolleras exakt med listens formförändring. Om ombockningsstansarna däremot hade arbetat in mot griptappens kanter, vars läge i en sådan stansriktning varierar på grund ovannämnda tillverkningstoleranser, hade trycket på griptappen varierat avsevärt med risk för söndertryckning av griptappen eller lös fastsättning av listen.

6. En ytterligare fördel med uppfinningen är att förformningen medför att tjockleken kan reduceras hos skivstommen, och därmed hos den färdiga byggnadsskivan, tack vare att griptappens höjd kan reduceras eftersom listens gripdetaljer, som skall ombockas kring griptappen, är förformade när ombockning utförs.

Kort beskrivning av ritningarna

Fig 1 visar i sektion två mekaniskt hopfogade kantpartier hos två identiska golvskivor.

Fig 2 är en översiktsbild av en produktionslinje
5 för tillverkning av golvskivor enligt uppfinningen.

Fig 3 visar den centrala delen hos en press ingående i produktionslinjen i fig 3.

Fig 4A-4C visar tre på varandra följande arbetssteg i en arbetscykel hos pressen i fig 3.

10 Fig 5A-5F illustrerar förformning, ombockning och återbockning enligt uppfinningen.

Fig 6A och 6B illustrerar uppfinningens fördel när det föreligger toleranser avseende griptappens läge relativt skivstommen.

15 Beskrivning av utföringsexempel

Under hänvisning till fig 2-6 på bifogade ritningsblad skall nu beskrivas en produktionslinje, vilken är användbar för tillverkning av byggnadsskivor, såsom golvskivor, av det slag som beskrivits ovan under hänvisning till fig 1 och i vilken produktionslinje ett utförande av metoden enligt uppfinningen är implementerad. För golvskivans komponenter kommer samma hänvisningsbeteckningar att användas som i fig 1.

20 I fig 2 är ett böjligt och formbart plåtämne 40, företrädesvis aluminiumplåt, upplindat på en haspel 42. Aluminiumplåten 40 matas ut från haspeln 42 till en plåtinmatare 46. Plåtinmataren 46 har till uppgift att stegvis inmata (pil P1) det riktade plåtämnet 40 i en press 48. På sin motsatta sida mottar pressen 48 (pil
30 P2) bearbetade (frästa) stommar S av exempelvis kompaktlaminat från en skivinmatare 50.

I produktionslinjen i fig 2 kapas plåtämnet 40 till separata plåtlistor 10, formas låsdetaljer 12 i listerna 10 och fästs listerna 10 mekaniskt vid skivstommar S medelst gripdetaljer som formas ur plåtlisterna.
35

Fig 3 visar schematiskt en central del av pressen 48. Ett övre pressbord 52 uppbär en stanshållare 56, och ett nedre pressbord 54 uppbär en tillhörande pressdyna 58 samt ett till pressdynan 58 anslutande verktygsbord 60 som bildar en övre bäryta 62 (se fig 4) för stommen S. De två pressborden 52 och 54 är inbördes rörliga i den med pil P3 visade riktningen.

Fig 4A-4C visar de delar som är centrala för (i) formningen av listens 10 låsdetalj 12 och (ii) den mekaniska fastsättningen av listen 10 vid stommen S.

I fig 4A-C visas pressdynan 58 och verktygsbordet 60 i större skala. Pressdynan 58 har i sin ovansida dels en formningsyta 64 mot vilken listens 10 låsdetalj 12 formas, dels en fasthållningsyta 66. Formningsytan 64 är bildad av två delytor hos ett spår 68 vilket med stor exakthet är utformat i pressdynan 58 och sträcker sig vinkelrätt mot papperets plan utmed hela plåtämnets 40 bredd. Verktygsbordet 60 har en tvärs införingsriktningen P2 utsträckt anslagskant 70, mot vilken ett förutbestämt parti av stommen S bringas till anliggning när stommen S matas in i pressen 48. I det föredragna utförandet utgörs nämnda förutbestämde parti av stommens S övre fogkant 8. Anslagskantens 70 uppgift är att fungera som referensyta och har för detta ändamål ett exakt, förutbestämt läge relativt formningsytan 64 som svarar mot ett önskat läge hos stommens S övre fogkant 8 relativt låsytan 14. Formningsytan 64 och referensytan 70 fungerar tillsammans som en "mall" mot vilken låsytan 14 respektive den övre fogkanten 8 positioneras för uppnående av goda toleransvärden hos den färdiga byggnadsskivan.

Ovanför pressdynan 58 och verktygsbordet 60 visas tre stansar S1, S2 och S3. I det visade utförandet arbetar dessa stansar unisont relativt pressdynan 58, dvs de är inbördes stationära. Vidare visas två från stansarna S1-S3 separata, vertikalt arbetande tillhållare T1 och

T2. Stansarna S1-S3 och tillhållarna T1 och T2 är utsträckta över hela plåtämnets 40 bredd. S2 är dock uppbyggd av ett flertal inbördes åtskilda moduler.

Den första stansen S1 formar låsdetaljens 12 låsytan 5
14 mot formningsytan 64. Den andra stansen S2 och den tredje stansen S3 tjänar till att bocka tungorna 26 respektive läppen 28 runt stommens S griptapp 24 för att mekaniskt fästa listen 10 vid stommen S. Den andra stansen S2 är som nämnt ovan uppbyggd av moduler, varvid
10 varje modul tjänar till att ombocka en motsvarande tunga 26 och kan exempelvis vara 10 mm bred. För att stansen S1 skall kunna utföra ombockningen av läppen 28 är den senare förformad i plåtämnet 40 uppströms produktionslinjen, och för att stansen S2 skall kunna utföra nämnda
15 ombockning av tungorna 26 är de senare förformade i plåtämnet 40 uppströms i produktionslinjen, så att det föreligger öppningar 72 i plåtämnet 40 för mottagning av den andra stansen S2.

En arbetscykel hos den ovan beskrivna produktionslinjen skall nu beskrivas närmare i detalj. Först stegmatas den del av plåtämnet 40 som skall bilda listen 10 in över pressdynan 58. Under denna inmatning förformas läppen 28 och tungorna 26 och är listen 10 fortfarande sammanhängande med resten av plåtämnet 40. En viss partiell friläggning kan dock ha skett tidigare, men i vart
25 fall gäller att listen 10 i detta inmatningssteg inte hanteras som en separat enhet. Väsentligen samtidigt inmatas en stomme 10 över verktygsbordet 60 och positioneras med sin övre fogkant 8 till anliggning mot referensytan 70.
30

Därefter aktiveras tillhållarna T1 och T2 till det i fig 4B visade fasthållningsläget. T1 fixerar listen 10 relativt pressdynan 58. T2 fixerar listen 10 relativt stommens S undersida 6 och fixerar stommen S relativt
35 verktygsbordet 60 och därmed också relativt referensytan 70. T1 och T2 kvarhålls i detta fasthållningsläge tills

att låsdetaljen 12 har formats och listen 10 har fästs mekaniskt vid stommen S.

Som nästa steg aktiveras stansarna S1-S3 unisont enligt fig 4B och 4C, så att (i) låsdetaljens 12 låsytta 5 14 formas mot formningsytan 64, (ii) listen 10 friläggs från plåtämnet 40 genom att den klipps av med exempelvis en stans, och (iii) listen 10 fästs vid stommen S. Dessa tre moment sker således väsentligen samtidigt. För säkerställande att S1 "går i botten" mot spåret 68, går 10 stansarna S2 och S3 något före S1. Därmed kan stansarna S2 och S3, efter att de har fullbordat sin ombockning av tungorna 24 respektive läppen 28, fortsätta ett extra stycke under den avslutande formningen av låsdetaljen 12 medelst stansen S1. Alla stansningsmoment (kapning, 15 formning, bockning) är klara när S1 når sitt bottenläge mot formningsytan 64.

Såsom nämnts ovan utförs en förformning av tungorna 26 och av läppen 28. Innan listen 10 positioneras och fixeras medelst tillhållarna T1 och T2, förbockas såväl 20 tungorna 26 som läppen 28 till det i fig 4A visade läget. Förbockningen av såväl tungorna 26 som läppen 28 åstadkoms i föregående (ej visade) tillverkningssteg. När stansarna S2 och S3 aktiveras (Fig 4B och 4C), kommer en andra bockning att ske kring griptappen 24. Det 25 förbockade partiet kommer därvid att undergå en viss återbockning, med resultat att det uppkommer en förspänning i såväl tungorna 26 som läppen 28.

Fig 5A-5F visar närmare i detalj fastsättningen av en tunga 26 vid griptappen 24. Motsvarande teknik används för läppen 28 och beskrivs därför inte. Underskärningsvinklar och förformningsvinklar kan vara samma på 30 griptappens 24 båda sidor, alternativt vara olika.

Den gripkant hos griptappen 24 kring vilken tungan 26 ombockas uppvisar en underskuren gripkantdel 24a, som 35 bildar en underskärningsvinkel på ca 30° relativt en normal N till listens 10 huvudplan, och en med normalen

N parallell, icke-underskuren gripkantdel 24b, som åstadkommer en förstärkning av griptappens 24 ändparti vid ombockningen.

Fig 5A visar hur tungan 26 redan har förformats, när listen 10 positioneras på griptappen 24. En ytterdel 26b av tungan 26 har förbockats nedåt (medelst en ej visad förbockningsstans uppströms i produktionslinjen) med en förbockningsvinkel på ca 70° relativt listens 10 huvudplan, kring en punkt P1 som ligger på avstånd från griptappen 24. Den förbockade ytterdelens 26b riktning är markerad med en linje F i fig 5A. En icke förformad innerdel 26a av tungan 26 är utsträckt från griptappen 24 till punkten P1.

Förformningen av listens gripdetaljer kan alternativt utföras i flera delsteg, och förformningen kan åstadkommas som här genom bockning, och/eller genom en mer kontinuerlig krökning av gripdetaljerna. Såväl ytterdelen som innerdelen kan vara förformade, och någon definierad bockningspunkt mellan innerdel och ytterdel behöver ej finnas.

Fig 5B visar hur ombockningsstansen S2 har bringats i kontakt med tungan 26 och påbörjat ombockningen kring griptappen 24 vid en punkt P2. Riktningen hos den förformade ytterdelen 26b sammanfaller härvid väsentligen med normalen N, såsom visat med linjen F.

Fig 5C och 5D visar hur riktningslinjen F därefter, under fortsatt ombockning kring punkten P2, passerar normalen N, varvid tungans 26 ytterdel 26b allt mer närmar sig den underskurna gripkantdelen 24a.

I fig 5E har den yttersta spetsen på tungans 26 ytterdel 26b precis stött emot griptappens 24 underskurna gripkantdel 24a vid en punkt P3.

Under den avslutande ombockningen kring punkten P2, från tillståndet i fig 5E till tillståndet i fig 5F, är tungans 26 ytterdel 26b förhindrad att tränga in i griptappen 24 till det med streckade linjer markerade läget,

som illustrerar ursprunglig förbockningsvinkel. Istället tvingas ytterdelen 26b att återbockas kring punkten P1 i en riktning medurs i figurerna, dvs motsatt ombockningsriktningen kring punkten P2. I det visade utförandet återbockas ytterdelen 26b över en återbockningsvinkel på ca 40° (70°-30°). Denna återbockning är så stor att den består av både en permanent återbockning (exempelvis i storleksordningen 39°) och en fjädrande återföring (exempelvis i storleksordningen 1°). Tack vare att en del av återföringen är fjädrande erhålls en förspänning mellan tungan 26 och griptappen 24.

Toleransen vid bearbetning av stommen S är med dagens teknik i storleksordningen 0,02-0,03 mm, och därtill kommer att bearbetningsverktyg slits mer än stansverktyg, varför måttnoggrannheten vid bearbetningen av stommen S i praktiken kan uppgå till ± 0,05 mm. Det relativa läget mellan ombockningsstansarna och motsvarande gripkanter hos griptappen 24 kan därför variera. Fig 6A och 6B åskådliggör hur denna lägstolerans hos griptappen kompenseras med uppfinningen. Härvid skall noteras att det av flera anledningar kan vara en produktionsteknisk fördel att arbeta med stora toleranser.

Fig 6A och 6B svarar mot sluttillståndet i fig 5F och visar resultatet efter avslutad ombockning i två extremfall. I fig 6A ligger griptappens 24 vänstra gripkant, till följd av bearbetningstoleranser, förskjuten maximalt från stansen S2. Gripkantens läge är markerat med en linje Lmax och stansens S2 läge är markerat med en linje L2. I fig 6B är samma gripkant, till följd av bearbetningstoleranser, istället förskjuten minimalt från stansen S2. Gripkantens läge är därvid markerat med en linje Lmin.

Tack vare förformningen och återföringen enligt uppfinningen erhålls är säkert mekaniskt förband i båda dessa extremfall. I situationen i fig 6A återbockas tungan 26 ytterdel 26b något mindre jämfört med situa-

tionen i fig 6B. Den totala återböckningsvinkeln i båda fallen är dock så stor att den fjädrande återföringsvinkeln är lika stor i båda fallen, dvs förspänningskraftens storlek påverkas inte av gripkantens lägestoleranser.

I fig 5A är inritat en cirkel C, vars centrum sammanfaller med omböckningspunkten P2 och vars radie svarar mot ett största avstånd från punkten P2 till ytterdelens 26b spets. Under omböckningen i steg 5B-5E rör sig tungans 26 ytterdel innanför denna cirkel C. Eftersom cirkelns C radie minskar när förböckningsvinkeln ökar, inses det att stommens S och därmed den färdiga byggnadsskivans 2 tjocklek kan reduceras tack vare förformningen, eftersom djupet hos urtagningarna 20 och 22 i stommens S undersida 6 kan reduceras.

Såsom visas i fig 4C ligger omböckningsstansarnas S2 och S3 undersida på ett avstånd "A" från skivstommen S, i det ögonblick omböckningsoperationen är slutförd. Tack vare detta avstånd "A" säkerställs att den avslutande formningen av låsdetaljen 12 i fig 4C säkert kan fullbordas genom att stansen S1 går i botten mot stansdynan 58.

Eftersom läppen 28 är kontinuerligt utsträckt utmed hela listens 10 längd, medan tungorna 26 ligger på inbördes avstånd i listens 10 längdriktning, så kommer trycket på läppen 28 från stansen S3 att vara högre än trycket på tungorna 26 från stansen S2. Den av S3 genererade, horisontella kraften F3 (fig 4C) kommer därmed att vara större än den motriktade kraften F2 från stansen S2. Effekten av denna kraftdifferens (F3-F2) är att en eventuell "bananform" hos stommen S, som skulle kunna ge upphov till oönskat mellanrum i fogen mellan två sammankopplade skivor, rättas ut genom att skivan trycks mot verktygsbordets 60 anslagskant 70.

Ovan beskrivna utföringsexempel kan varieras på flera sätt inom ramen för bifogade patentkrav. Exempel-

vis kan de delar av låsdetaljerna 26, 28 som i utförandet ligger horisontellt före ombockningen istället vara nedböjda något när ombockningen påbörjas. Vidare kan den underskurna kanten utformas på andra sätt än vad som beskrivits ovan, exempelvis med en trappstegsform. Alternativt kan gripkanten vara icke underskuren, där fastsättning därvid görs med enbart friktionskraft och/eller inträngning i griptappen.

PATENTKRAV

1. Metod vid tillverkning av en byggnadsskiva (2), som uppvisar en skivstomme (S) som är utformad med en griptapp (24), och en från stommen (S) utsträckt plåt-
5 list (10), ur vilken formas dels gripdetaljer (26, 28), vilka ombockas kring griptappen (24) för mekanisk fastsättning av listen (10) vid stommen (S), dels en låsdel-
talj (12) för möjliggörande av mekanisk fogning av skivan (2) med liknande skivor, k ä n n e t e c k n a d a v
10 att listens (10) gripdetaljer (26, 28) förformas innan de ombockas kring griptappen (24), och de förformade gripdetaljerna (26, 28) därefter ombockas kring griptappen (24), varvid förformningen är sådan att de förformade gripdetaljerna (26, 28) till följd av ombockningen
15 stöter mot griptappen (24) och därigenom undergår en förformningen motsatt riktad formförändring under en avslutande fas av ombockningen.

2. Metod enligt krav 1, varvid den formförändring som uppstår under nämnda avslutande fas av ombockningen
20 resulterar i en förspänning hos listens (10) gripdetaljer (26, 28) mot griptappen (24).

3. Metod enligt krav 1 eller 2, varvid listen (10) tillverkas av ett fjädrande material.

4. Metod enligt något av de föregående kraven,,
25 varvid ombockningen av gripdetaljerna (26, 28) utförs medelst stansorgan (S2, S3) som arbetar väsentligen vinkelrätt mot ett huvudplan hos byggnadsskivan (2).

5. Metod enligt något av de föregående kraven, varvid förformningen av listens (10) gripdetaljer (26, 28)
30 utförs medelst stansorgan (S1) arbetar väsentligen vinkelrätt mot ett huvudplan hos listen (10).

6. Metod enligt krav 4 och 5, varvid nämnda stansorgan (S1) som åstadkommer förformningen och nämnda stansorgan (S2, S3) som åstadkommer ombockningen är an-

ordnade i ett och samma stansverktyg (56) och är inbördes stationära under förformningen och ombockningen.

7. Metod enligt något av de föregående kraven, varvid den formförändring som uppkommer under den avslutande fasen av ombockningen består av dels en permanent återbockning, dels en fjädrande återföring av gripdetaljerna (26, 28).

8. Metod enligt något av de föregående kraven, varvid det föreligger ett toleransintervall ($L_{min} - L_{max}$) avseende griptappens (24) position, och varvid graden av förformning av gripdetaljerna (26, 28) anpassas så till nämnda toleransintervall att nämnda förspänning erhålls över hela detta toleransintervall.

9. Metod enligt något av de föregående kraven, varvid griptappen (24) är försedd med underskurna gripkantdelar (24a).

10. Metod enligt något av de föregående kraven, varvid griptappen (24) är försedd med icke-underskurna gripkantdelar (24b) närmast listen (10) samt därtill anslutande, underskurna gripkantdelar (24a).

11. Metod enligt krav 9 eller 10, varvid griptappens (24) underskurna gripkantdelar (24a) uppvisar en underskärningsvinkel på 10° - 45° relativt en normal (N) till ett huvudplan hos byggnadsskivan (2).

12. Metod enligt något av de föregående kraven, varvid listens (10) gripdetaljer (26, 28) förformas med en förformningsvinkel på 15° - 90° relativt ett huvudplan hos listen (10).

13. Metod enligt något av de föregående kraven, varvid griptappen (24) är försedd med underskurna gripkantdelar (24a) som uppvisar en underskärningsvinkel relativt en normal (N) till ett huvudplan hos byggnadsskivan (2), och varvid gripdetaljerna (26, 28) förformas över en förformningsvinkel relativt ett huvudplan hos listen (10) som är större än nämnda underskärningsvinkel.

14. Metod enligt något av de föregående kraven, varvid förformningen åstadkoms genom att varje gripdetalj (26, 28) förbockas en förutbestämd förbockningsvinkel vid en första punkt (P1) på avstånd från en fri ände hos gripdetaljen (26, 28), och att ombockningen åstadkoms genom att den så förformade gripdetaljen (26, 28) ombockas kring en andra punkt (P2), som ligger längre från nämnda fria ände än den första punkten (P1).

15. Metod enligt kravet 14, varvid nämnda andra punkt (P2), kring vilken ombockningen utförs, definieras av griptappen (24).

16. Metod enligt något av de föregående kraven, varvid listen (10) först bringas i en första stansposition där förformningen utförs, och därefter flyttas till en andra stansposition i vilken ombockningen utförs.

17. Metod enligt något av de föregående kraven, varvid listen (10) och stommen (S) sammanförs med varandra först efter avslutad förformning.

Fig. 2

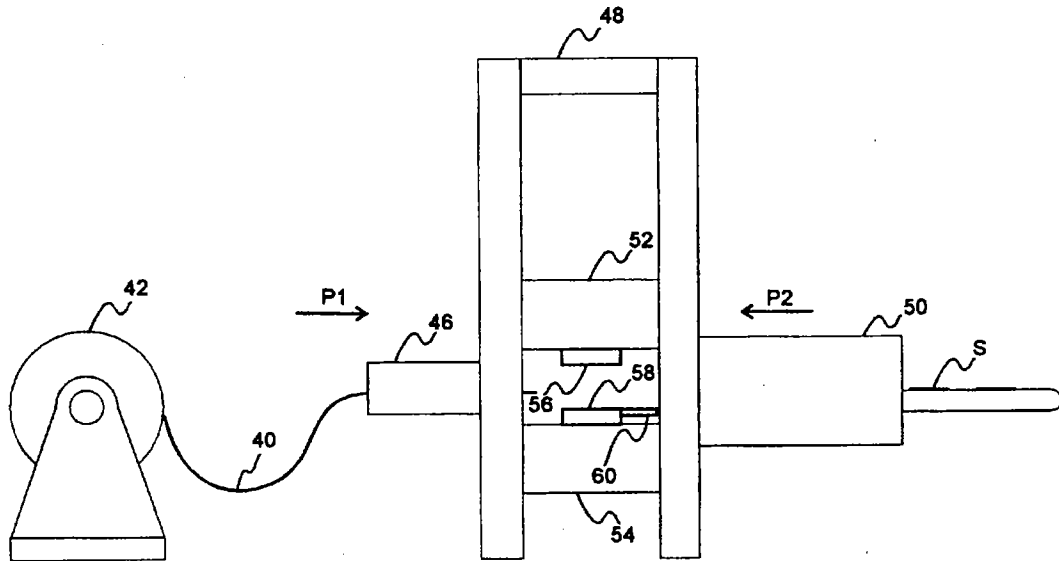
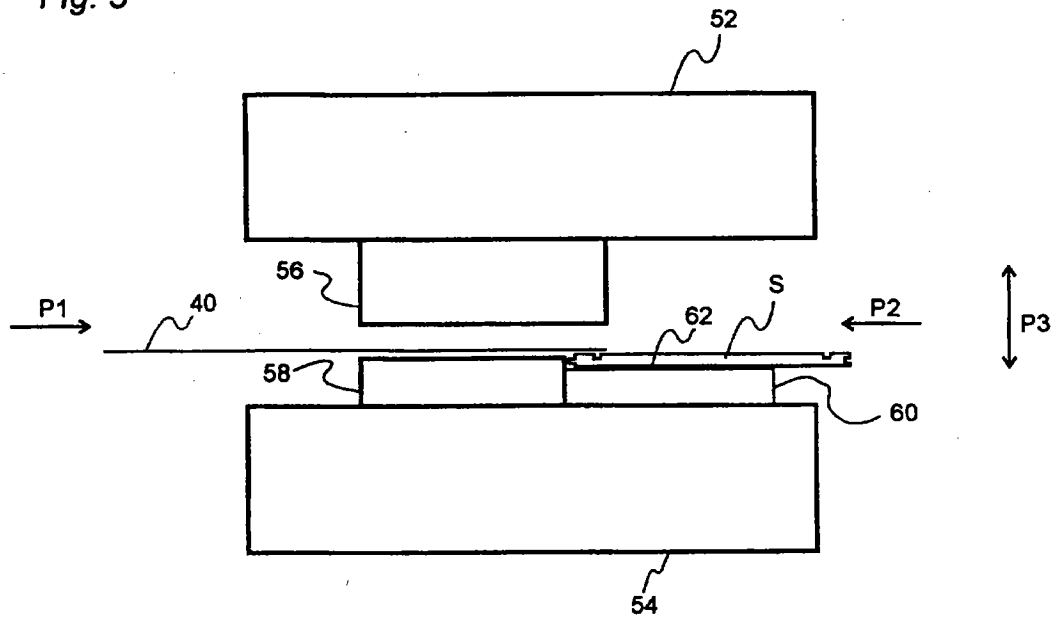


Fig. 3



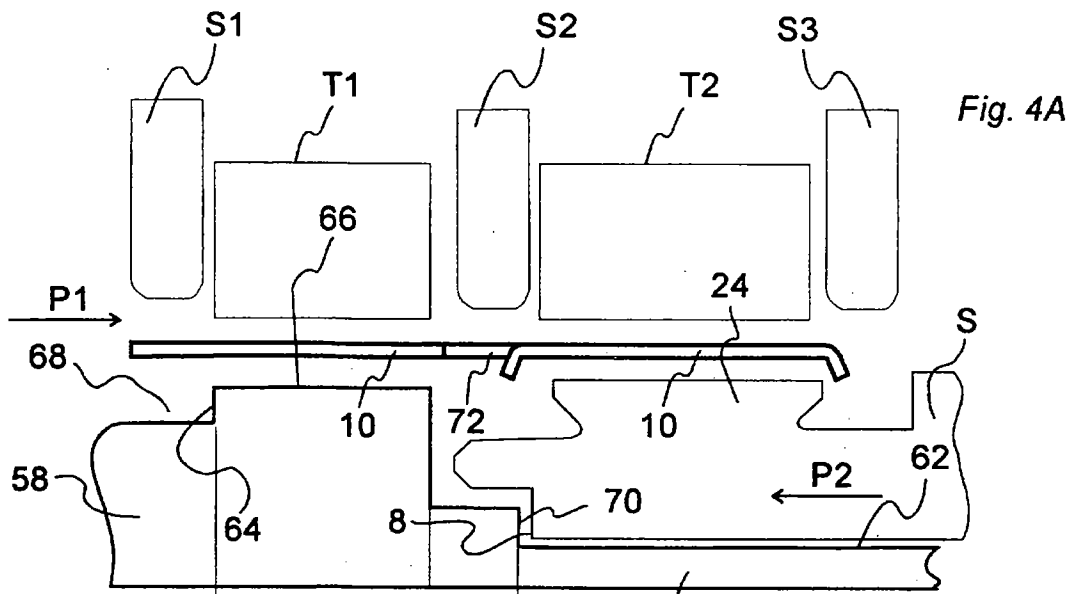


Fig. 4A

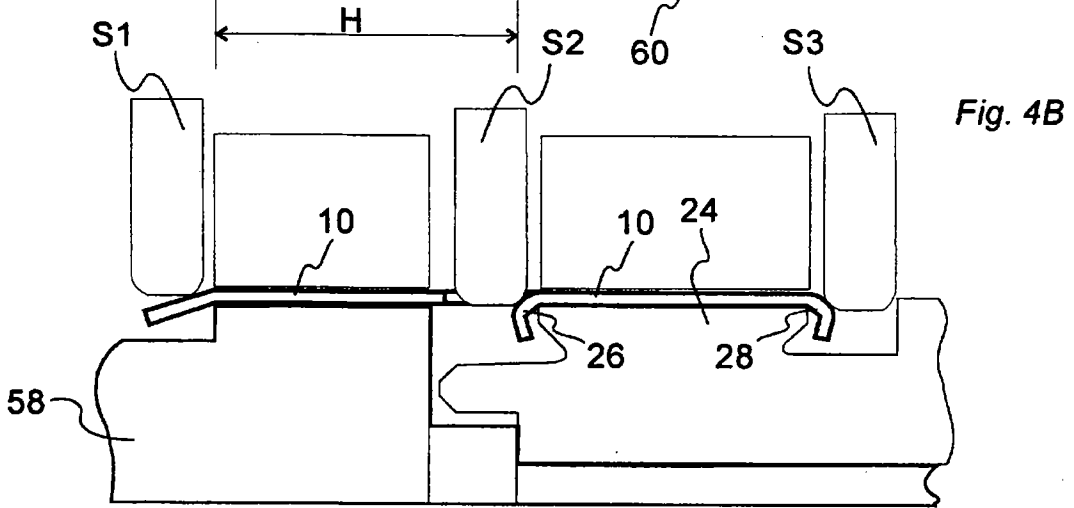


Fig. 4B

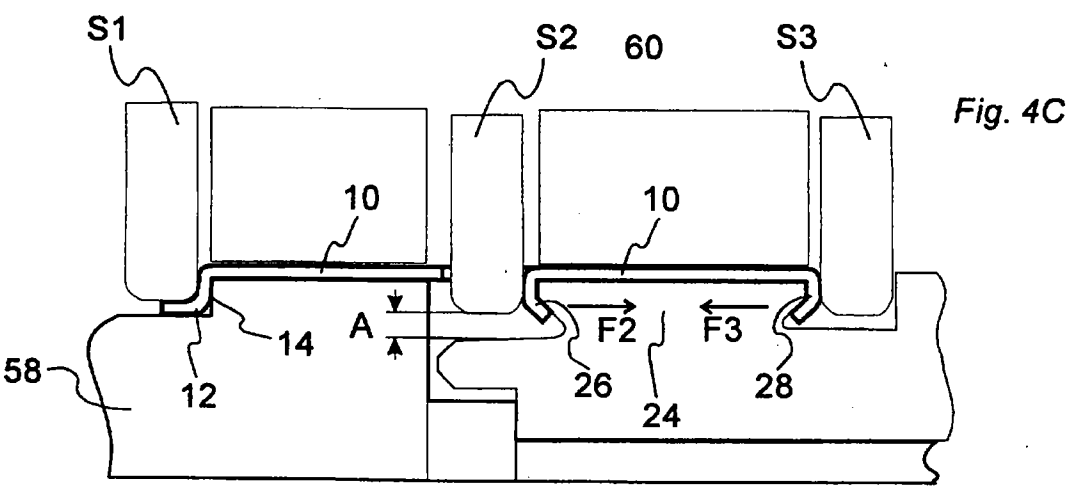
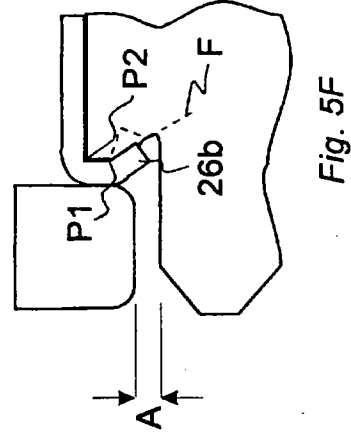
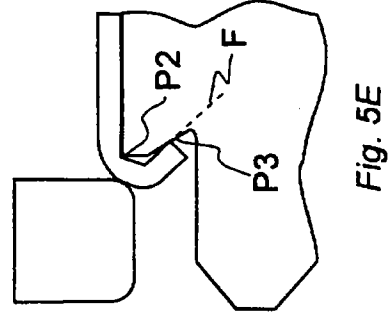
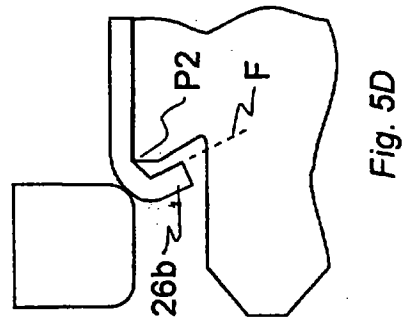
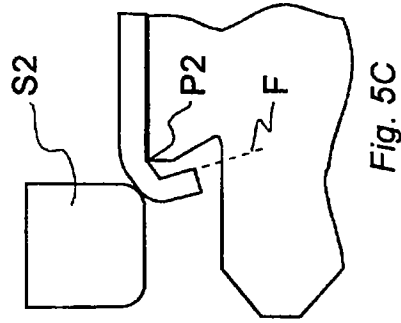
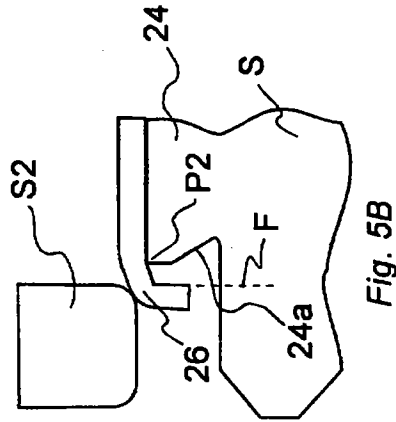
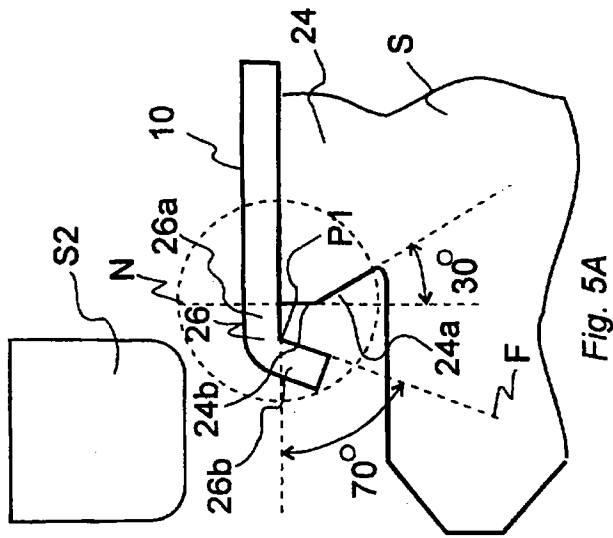


Fig. 4C





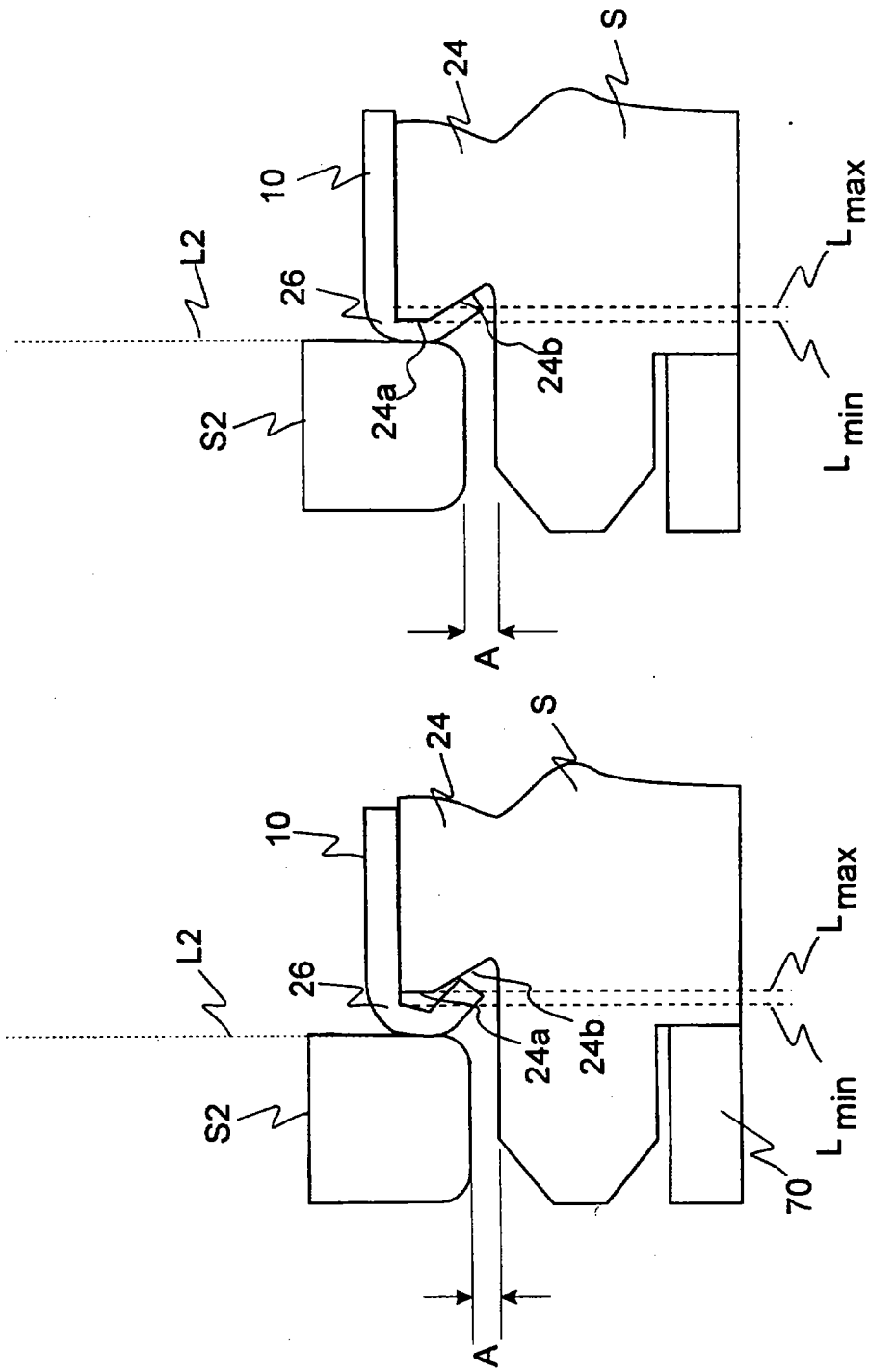
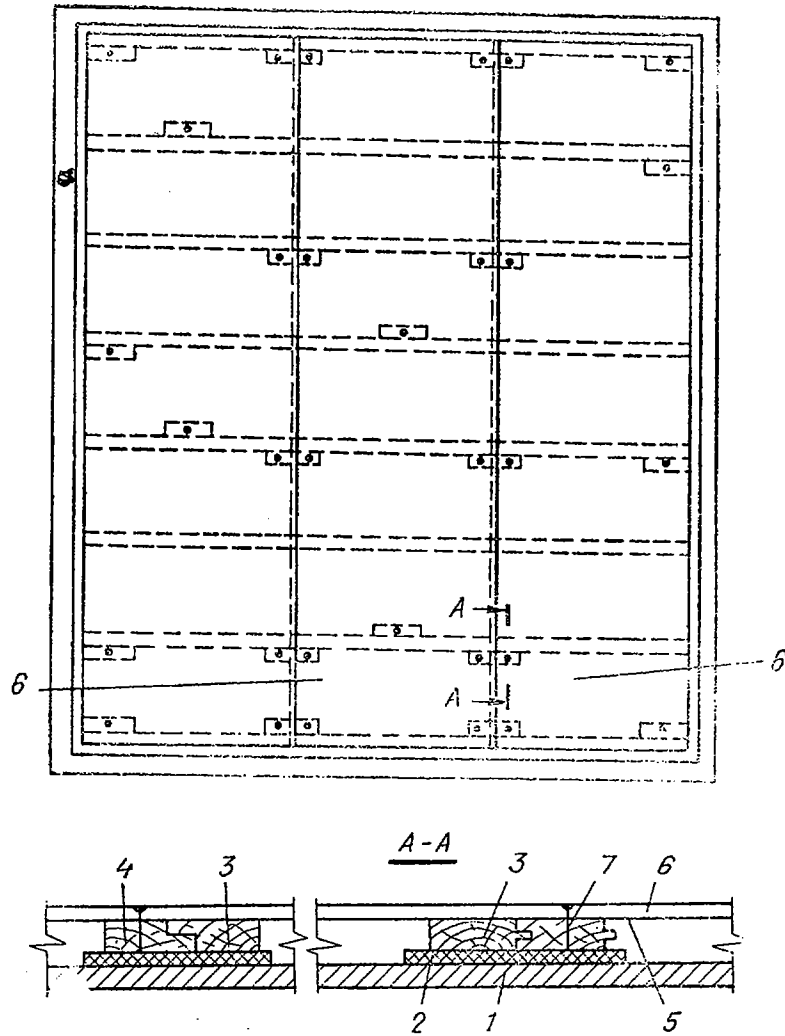


Fig. 6B

Fig. 6A



Составитель Г. Мишина

Редактор Е. Дайч

Техред Л. Богданова

Корректор Т. Гревцова

Заказ 51/8

Изд. № 1045

Тираж 404

Подписное

ЦНИИПИ Комитета по делам изобретений и открытий при Совете Министров СССР

Москва, Ж-35, Раушская наб., д. 4/5

Типография, пр. Сапунова, 2